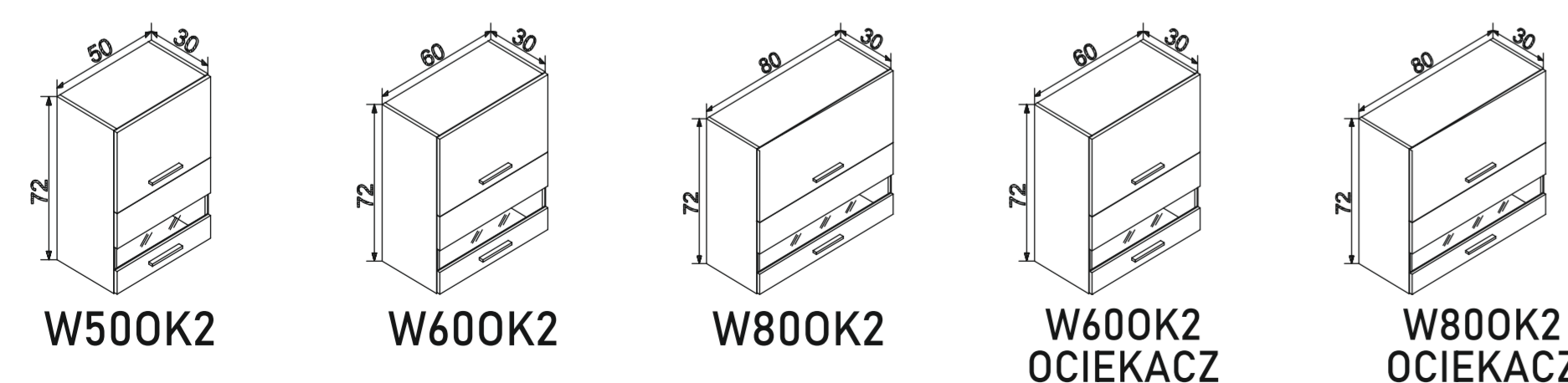
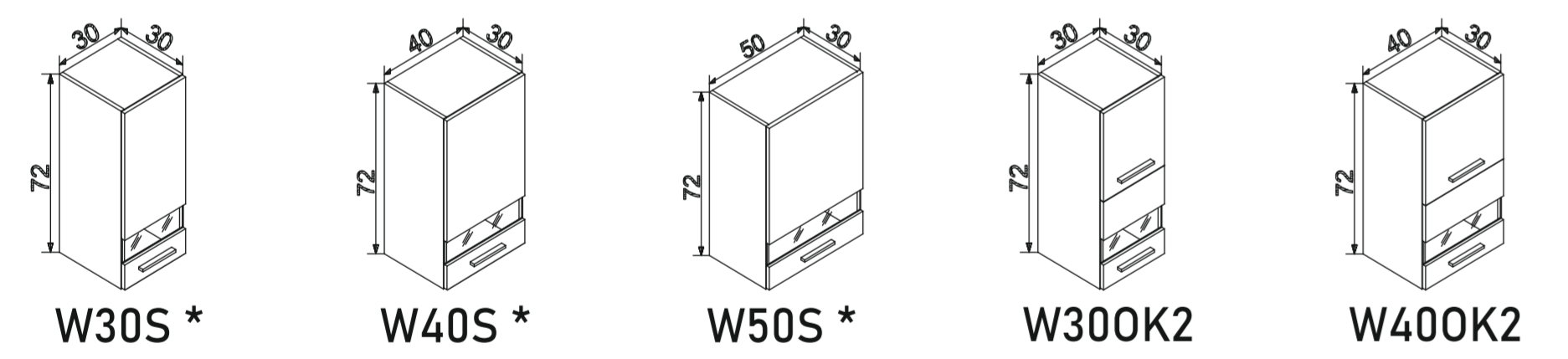
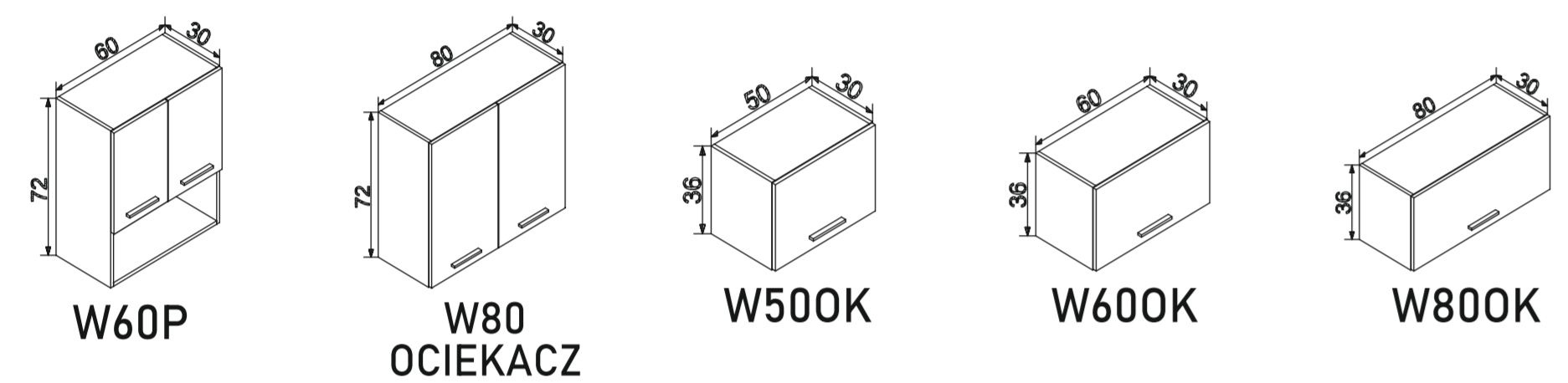
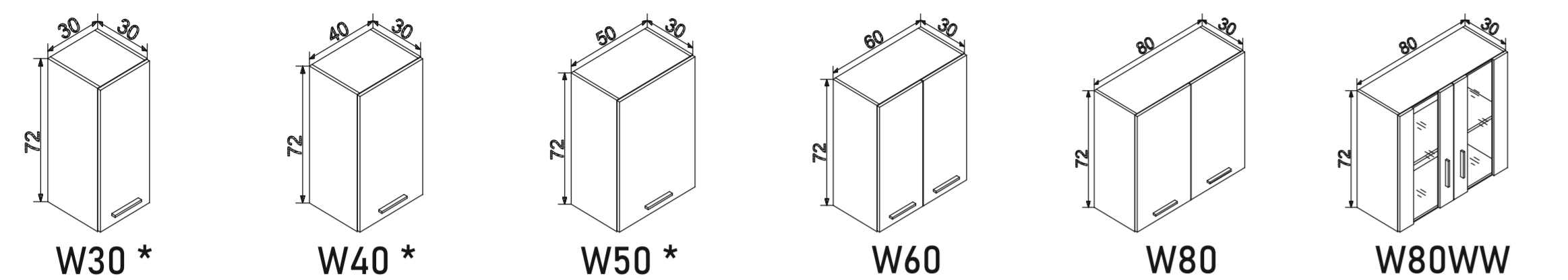
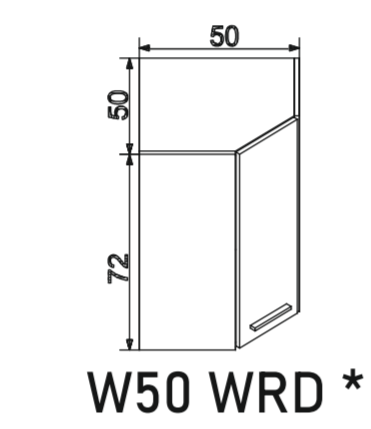


PRZYKŁADOWE ZASTOSOWANIE SZAFEK

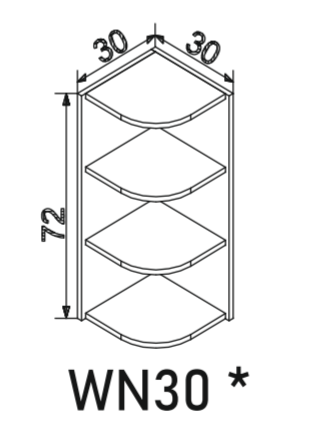
Kuchnia w kształcie litery „L” z wykorzystaniem szafki wiszącej narożnej **W60-60**.



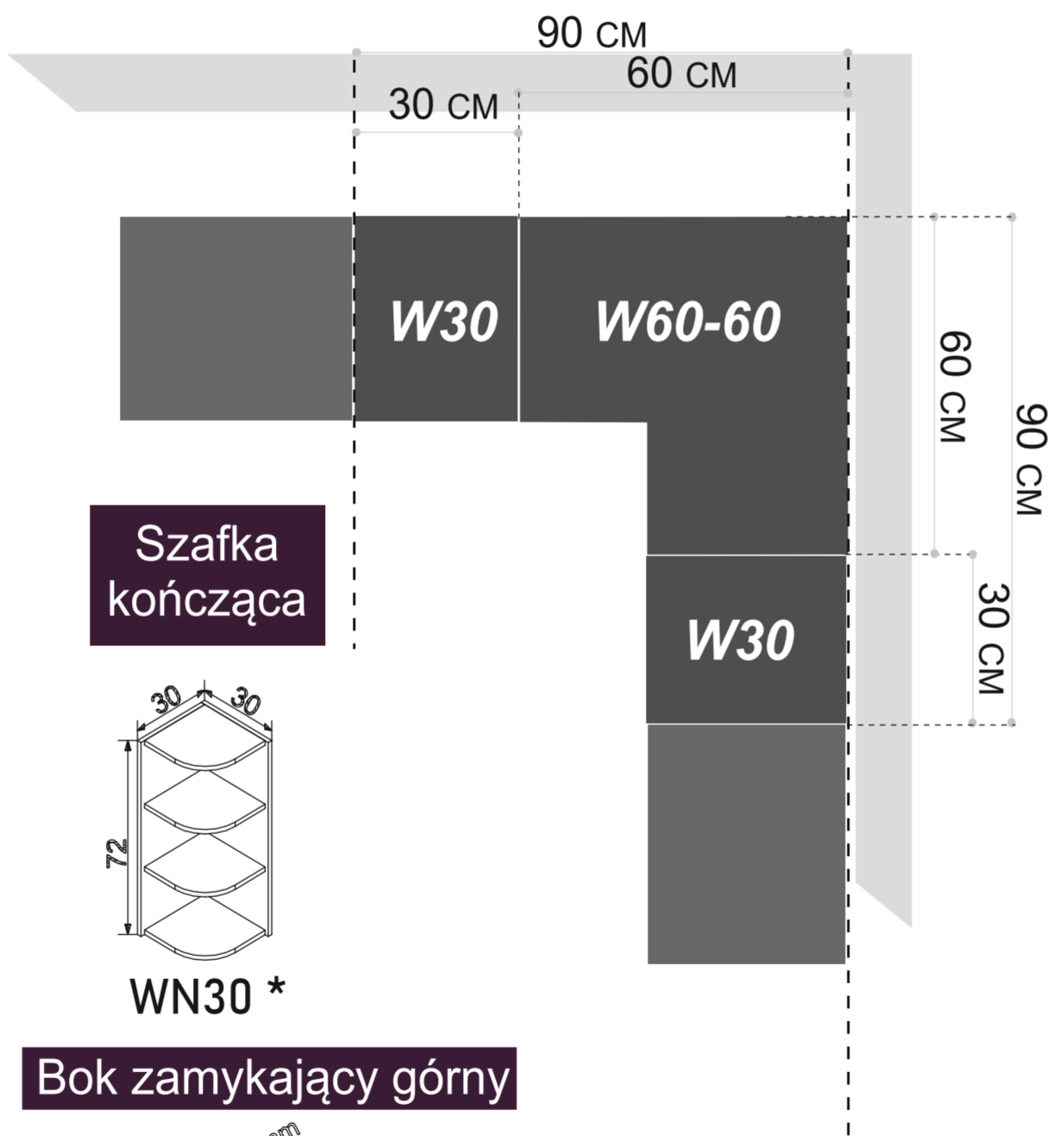
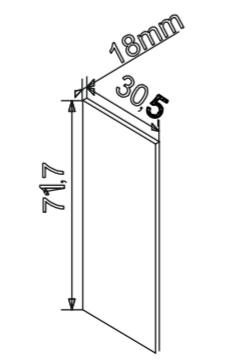
Szafki narożne



Szafka kończąca

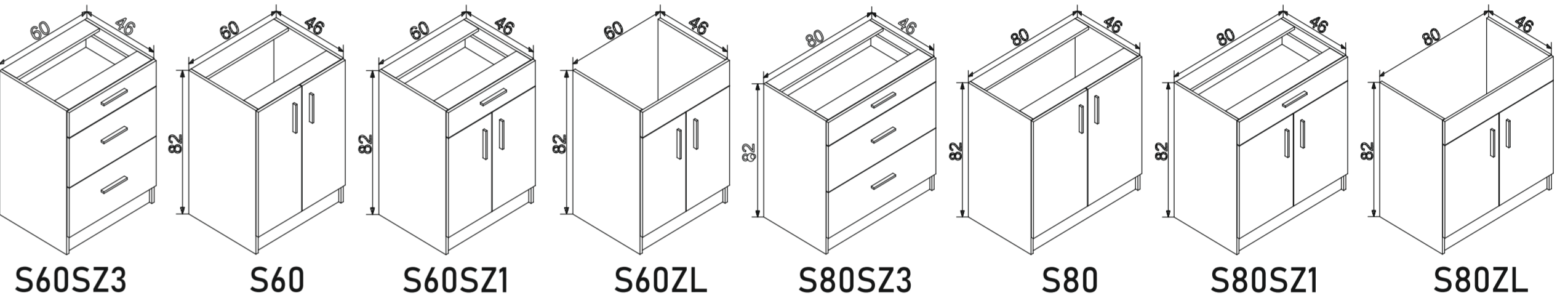
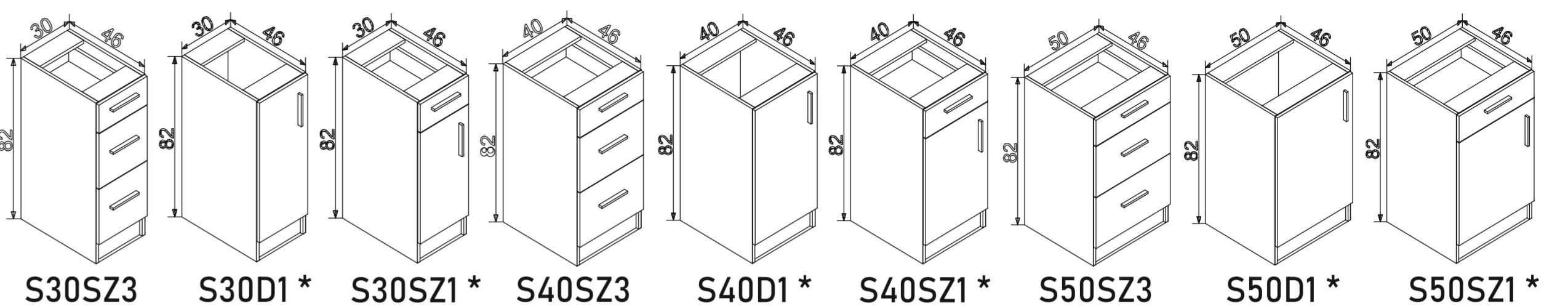
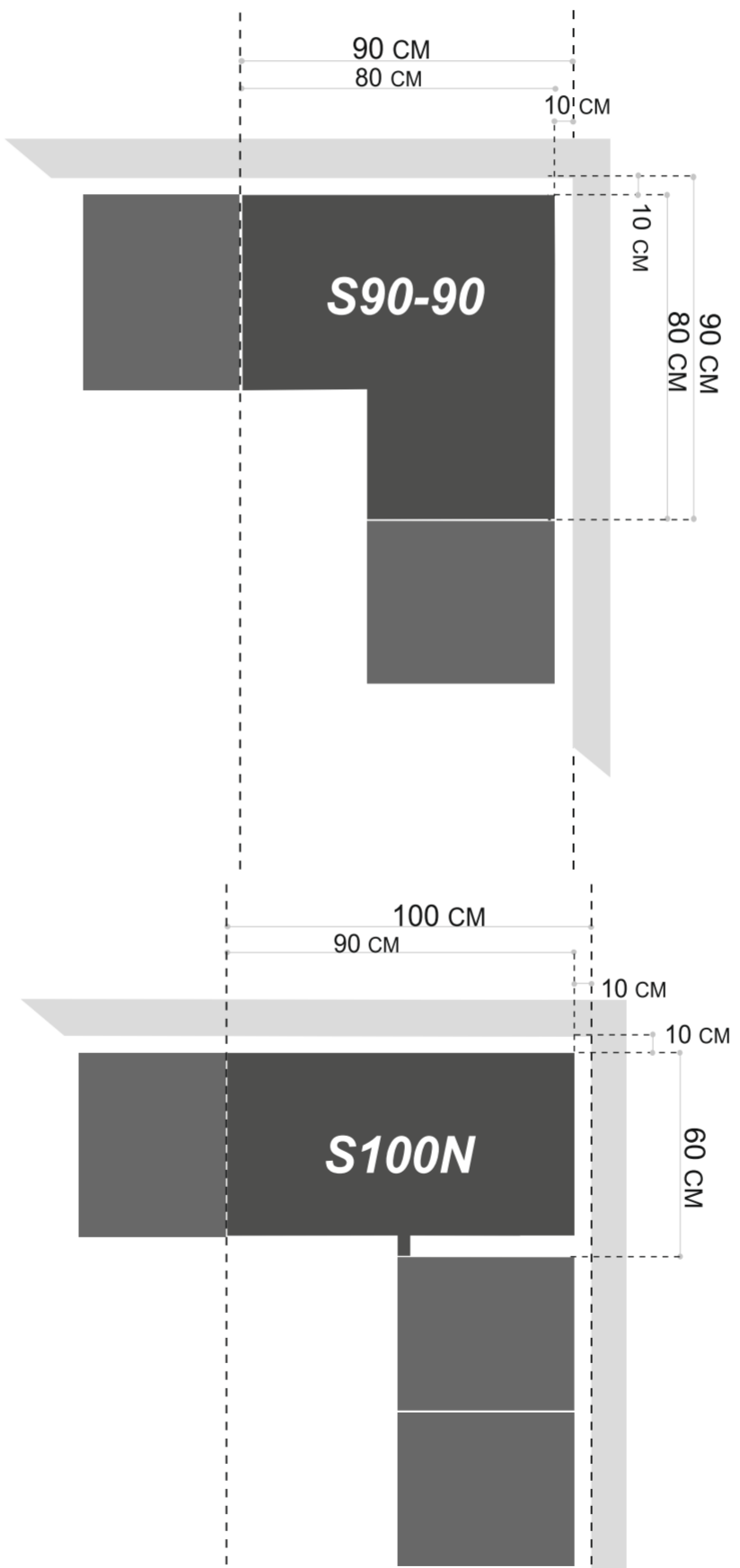


Bok zamykający górny

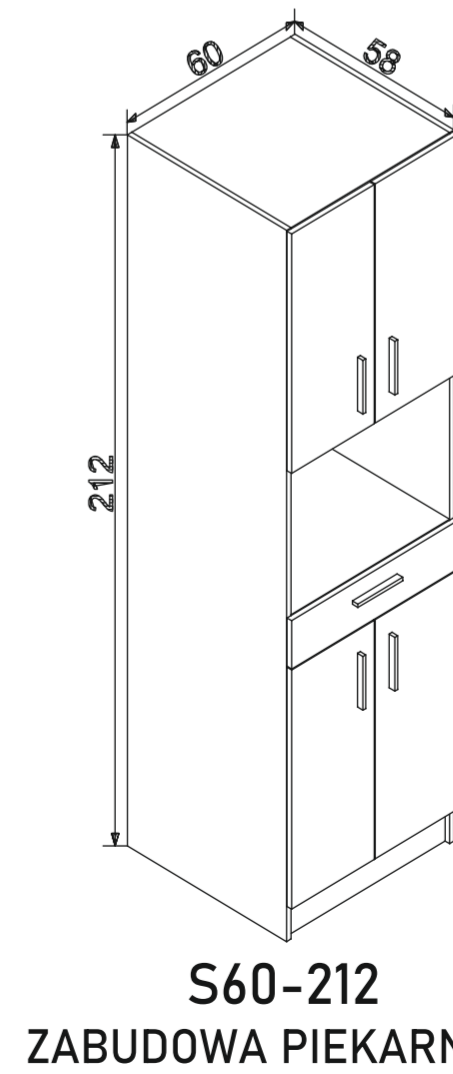
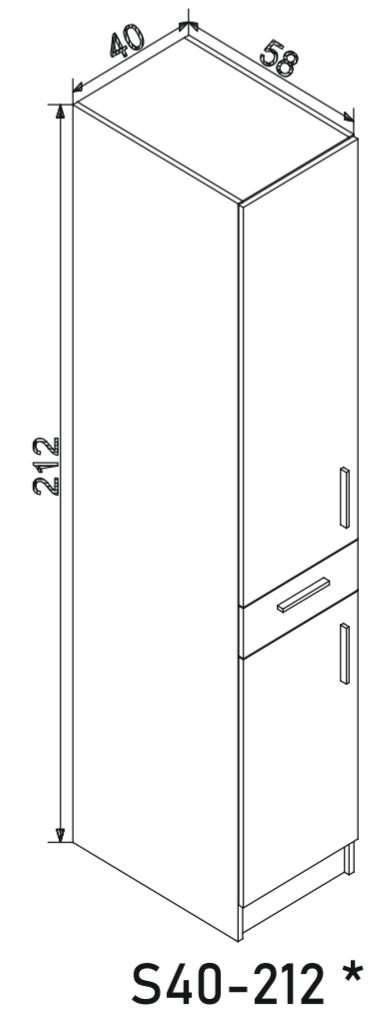
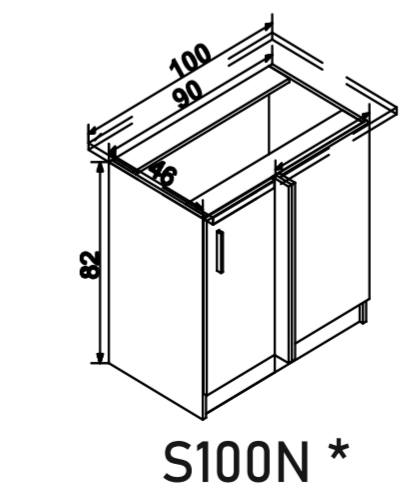
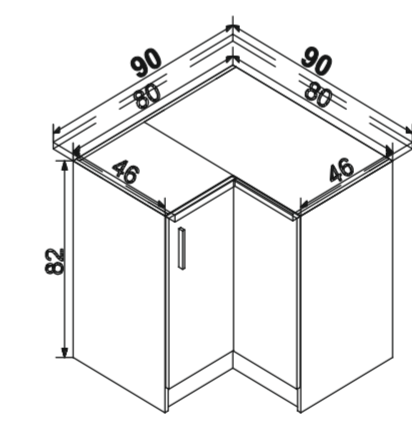


NAROŻNYCH W ZABUDOWIE KUCHNI

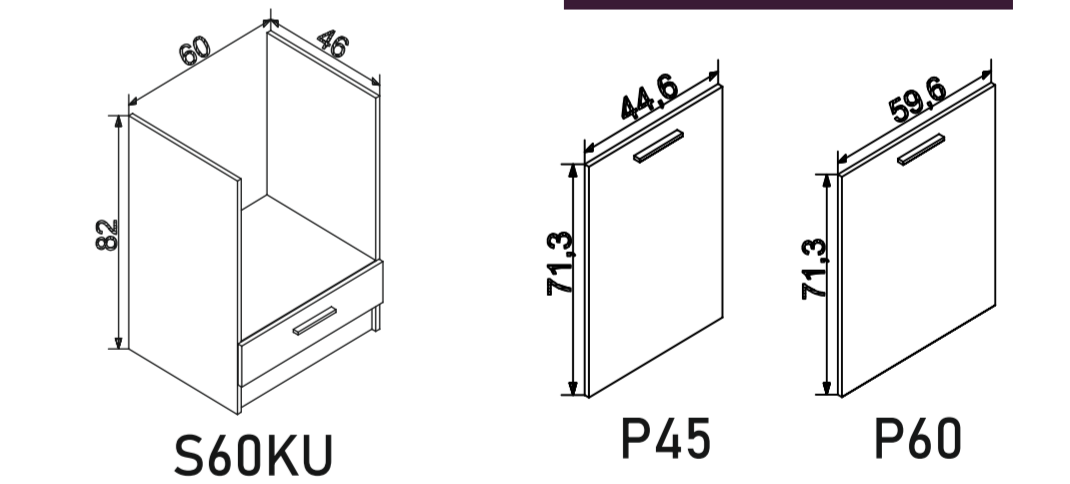
Kuchnia w kształcie litery „L” z wykorzystaniem szafki stojącej narożnej **S90-90** oraz **S100N**.



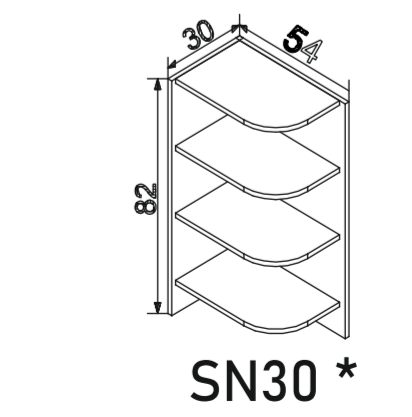
Szafki narożne



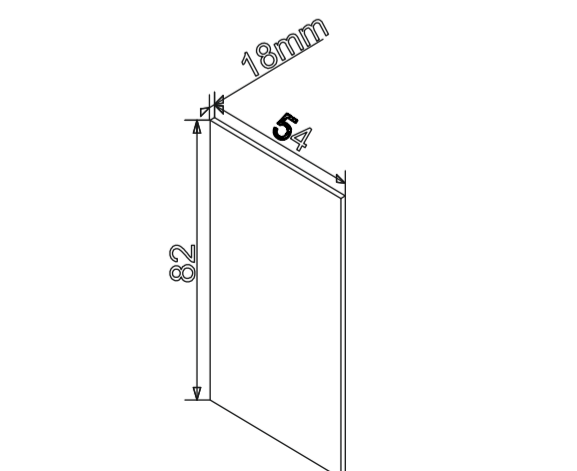
Fronty zmywarki



Szafka kończąca



Bok zamykający dolny



* Szafki otwierane na lewo lub prawo